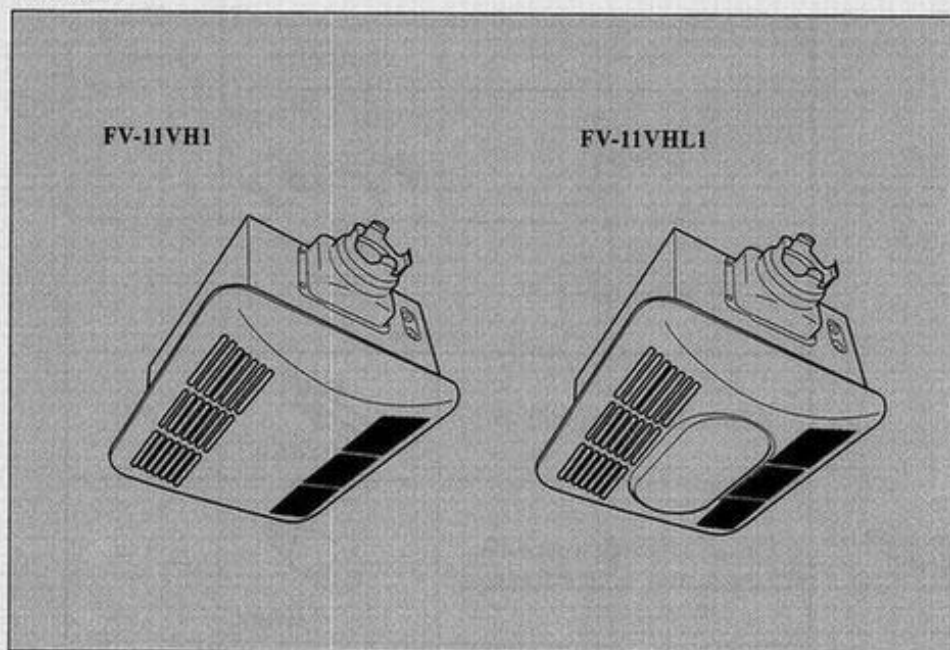


NOTICE DE MONTAGE

FV-11VH1
FV-11VHL1

Ventilateur



Panasonic

LIRE ET CONSERVER CE MANUEL

Veillez lire attentivement le présent manuel avant d'installer, utiliser ou réparer ce ventilateur Panasonic. La non observation des instructions et recommandations peut entraîner un risque de blessure personnelle et(ou) de dommages matériels. Conserver ce manuel pour référence ultérieure.

Table des matières








Déballage	2
Accessoires fournis	2
Description	2
Dimensions	3
Spécifications	3
Consignes de Sécurité	4
Installation - étape I (Installation de la rive en bois)	5
Installation - étape II (dans construction existante)	7
Maintenance	7
Service technique	8

DÉBALLAGE

Défaire l'emballage et sortir l'appareil du carton en procédant avec précaution. Se reporter à la liste des accessoires fournis pour vérifier qu'aucune pièce ne manque.

ACCESSOIRES FOURNIS

FV-11VH1, FV-11VHL1

Pièce	Illustration	Quantité
Grille		1
Vis longue (M4 x 30)		6
Lampe fluorescente 18 W		2
Lampe à incandescence 4W (Compris dans le kit d'éclairage)		1
Garniture (pour bride)		2
		2
Étiquettes d'interrupteur		1

DESCRIPTION

Le ventilateur au plafond Panasonic utilise un ventilateur sirocco entraîné par un moteur à condensateur.

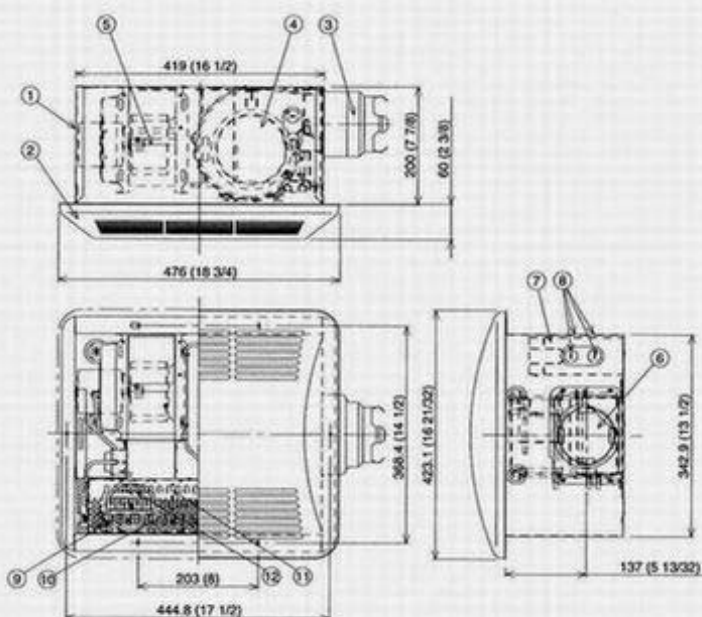
Le moteur est conçu pour une longue durée et une consommation réduite d'énergie. Il incorpore également un interrupteur thermique pour plus de sécurité. La grille recouvrant le boîtier est du type à ressort et à dégagement rapide. Un amortisseur prévenant le contre-courant a également été prévu. Le ventilateur à refoulement fait appel à un ventilateur de type sirocco à grande capacité mis au point pour un fonctionnement plus silencieux.

Le dispositif de chauffage de cet appareil est un radiateur gainé de 1400 watts. Un thermostat et un interrupteur thermique ont été ajoutés par souci de sécurité au cas où la température devrait s'élever anormalement dans le radiateur.

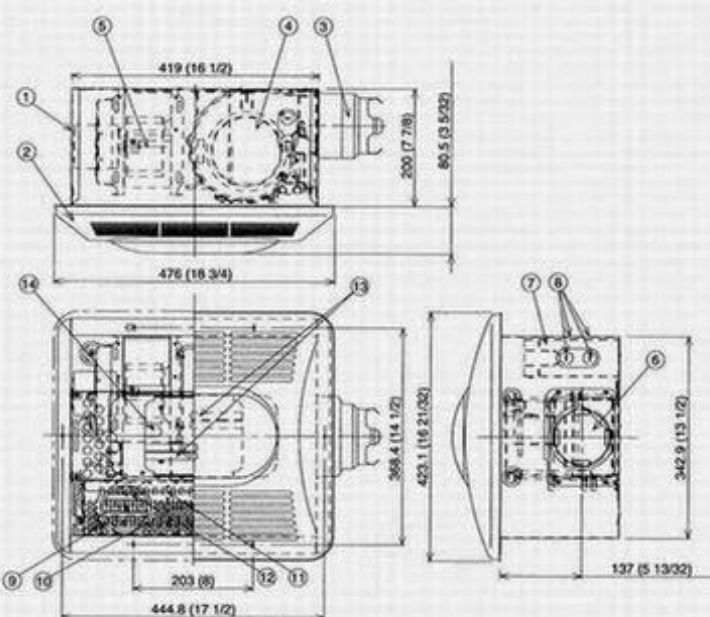
Le kit d'éclairage est un dispositif économisant l'énergie qui sert à éclairer en étant équipé de deux lampes fluorescentes de 18 W qui produisent pratiquement le même résultat qu'une lampe à incandescence standard de 100 W. (11VHL1)

DIMENSIONS

FV-11VH1



FV-11VHL1



Dimensions: mm (po)

N°	Pièce	N°	Pièce
①	Boîtier	⑧	Débouchure (trous)
②	Grille	⑨	Grille d'orientation
③	Adaptateur	⑩	Réchauffeur
④	Ensemble de ventilation	⑪	Interrupteur thermique
⑤	Dispositif de chauffage	⑫	Thermostat
⑥	Amortisseur	⑬	Lampe fluorescente
⑦	Boîte de jonction	⑭	Veilleuse

SPÉCIFICATIONS

Modèle	Direction du flot d'air	V	Hz	Puissance* (W)				Vitesse* (RPM)	Débit soufflé à 0,1" WG (CFM)	Poids kg (lb)
				Chaleur	Ventilation	Éclairage	Veilleuse			
FV-11VH1	Évacuation et circulation	120	60	1424	25,5	--	--	921	110	10 (22)
FV-11VHL1						36	4			11,5 (25,3)

* À pression statique (Pa) 0,0.

CONSIGNES DE SÉCURITÉ

1. Ne pas installer le ventilateur à un endroit où la température pourrait excéder 40°C (104°F).
2. S'assurer que la tension nominale de l'alimentation secteur est 120 V, 60 Hz.
3. Observer tous les codes d'électricité et de sécurité, y compris le Code national de l'électricité et la réglementation en matière de santé et sécurité au travail.
4. Toujours débrancher l'appareil avant d'intervenir sur le ventilateur, le moteur ou la boîte de raccordement ou à leur proximité.
5. Protéger les fils électriques contre les arêtes vives, l'huile, la graisse, les surfaces chaudes, les substances chimiques ou tout objet susceptible de les endommager.
6. Ne pas plier les fils électriques.
7. Ne pas donner au conduit l'une ou l'autre des formes illustrées ci-contre.
8. Veillez à ce que la zone d'aspiration reçoive une ventilation adéquate.



Fig. A

ATTENTION:

1. Pour ventilation générale seulement. Ne pas utiliser pour l'évacuation de vapeurs ou de matériaux dangereux ou explosifs.
2. Ne doit pas être utilisé comme ventilateur de cuisine. (Voir Fig. B)
3. Cet appareil doit être relié à la terre.

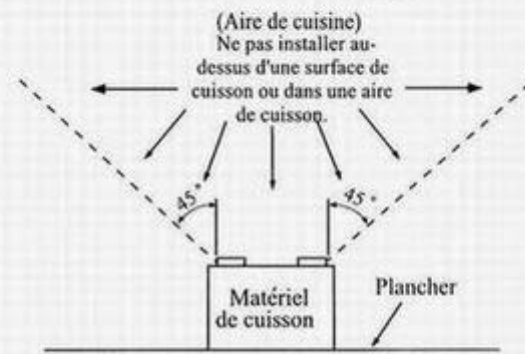


Fig. B

AVERTISSEMENT:

- Afin de réduire le risque d'incendie, de chocs électriques ou de blessures, observez les mesures suivantes.
- A. N'utiliser l'appareil qu'aux fins prévues et recommandées par son fabricant. Au besoin, communiquer avec ce dernier.
 - B. Confier l'installation et les connexions électriques à une personne qualifiée. L'installation doit être conforme aux codes et normes applicables, y compris les normes en matière de parement pare-feu.
 - C. Afin de prévenir tout risque de contre-tirage, un flot d'air suffisant est requis pour assurer la combustion et l'évacuation des gaz à travers la cheminée de tout appareil de combustion. Suivre les instructions du fabricant de l'équipement de chauffage et observer les normes de sécurité en vigueur en matière de prévention des incendies de même que celles des codes locaux.
 - D. Lors d'une découpe dans un mur ou un plafond ou lors de leur perçage, prendre garde à ne pas endommager le câblage électrique et toute autre installation cachée.
 - E. Tout ventilateur canalisé doit donner directement sur l'extérieur.
 - F. Des dispositifs de commande électronique pourraient être cause de distorsion harmonique laquelle pourrait provoquer un ronflement du moteur. Ne pas utiliser cet appareil avec un dispositif de commande électronique.
 - G. Avant de nettoyer ou de faire la maintenance de l'appareil, le mettre hors marche et verrouiller les dispositifs de sectionnement de manière à prévenir tout rétablissement accidentel de l'alimentation. Dans le cas où les dispositifs de sectionnement ne pourraient être verrouillés, fixer un avertissement bien en vue sur le panneau de distribution.
 - H. Ne JAMAIS installer un interrupteur à un emplacement accessible depuis une baignoire ou une douche.
 - I. Ne pas installer le ventilateur au plafond dont l'isolation thermique présente un niveau supérieur à R40.

INSTALLATION - ÉTAPE I (INSTALLATION DE LA RIVE EN BOIS)

* Le modèle illustré dans ce manuel est le FV-11VHL1.

1. Fixez la rive entre les solives de plafond avec des clous ou des vis. (Fig. 1)
2. Attachez le ventilateur à la reive (épaisseur: 1,5 pouce ou plus) à l'aide de vis longues. Renforcez le matériel d'installation selon les besoins pour éviter une chute du ventilateur. (Fig. 1 et 2)
* S'il est nécessaire d'utiliser une garniture pour la bride, utilisez celle fournie avec les accessoires.

mm (po)

Modèle	A	B
FV-11VH1 FV-11VHL1	349 (13 3/4)	559 (22) ou plus

3. Insérez le conduit circulaire (4 po) dans l'adaptateur.
4. Retirez la plaque de la boîte de jonction et fixez le conduit au trou de la débouchure de la boîte de jonction (trou de 7/8 po). (Fig. 3) (1 trou pour 11VH1, 2 trous pour 11VHL1)
5. Retirez les vis pour sortir la plaque de connecteurs à la boîte de jonction. Reportez-vous au schéma de connexions. (Page 6)
Avec les capuchons de connexion, connectez les fils de l'alimentation électrique à ceux du ventilateur: noir avec noir, blanc avec blanc, vert avec vert. (Fig. 4) Remettez la plaque de connecteurs et la plaque de boîte de jonction en place.
6. Terminez l'installation au plafond. Le trou dans le plafond doit être aligné avec le bord de la semelle de la poutre. (Fig. 5)

ATTENTION

Prenez soin à ne pas coincer les fils entre la plaque et la boîte de jonction.

AVERTISSEMENT

1. Coupez l'alimentation avant de travailler sur l'appareil.
2. Le verre de la lampe est fragile. Manipulez-le avec soin. Pour retirer la lampe fluorescente, saisissez-la à la base et sortez-la progressivement. Ne la retirez pas brutalement car le verre pourrait se briser.
3. Pour le dispositif de chauffage, employez lors des connexions une section de câble égale ou supérieure à AWG 14 (11,9 A).
4. Lorsque vous effectuez les connexions, évitez un mou excessif du câblage car un courant important passe par le câble du dispositif de chauffage.
5. Raccordez l'interrupteur sur le côté alimenté (couleur noire).

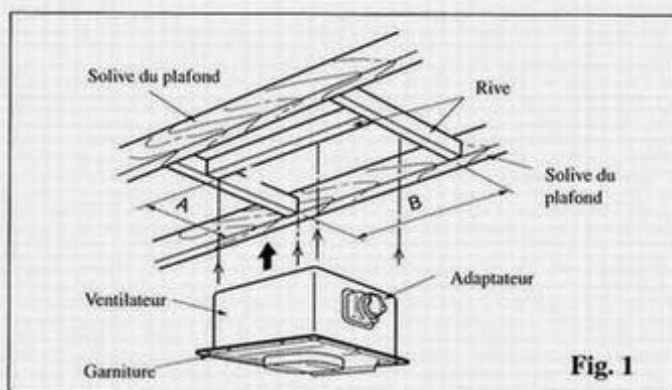


Fig. 1

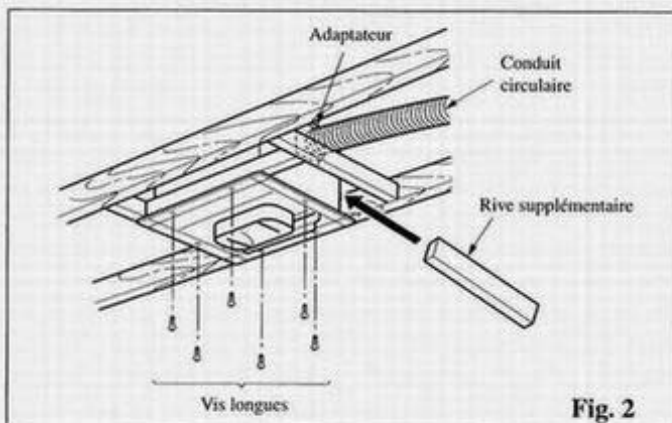


Fig. 2

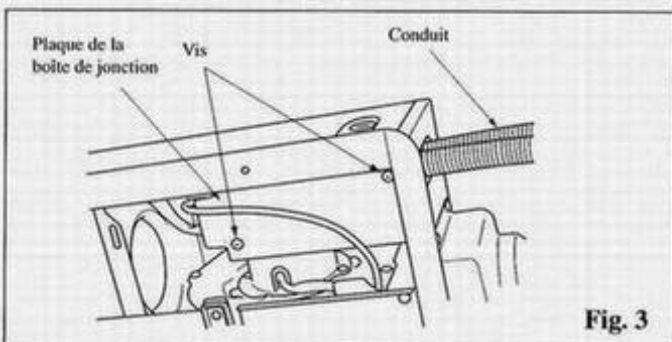


Fig. 3

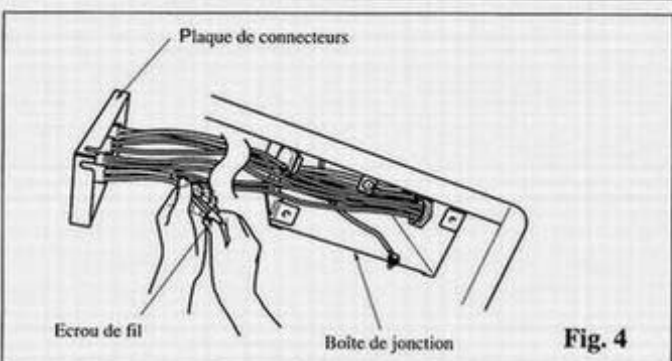


Fig. 4

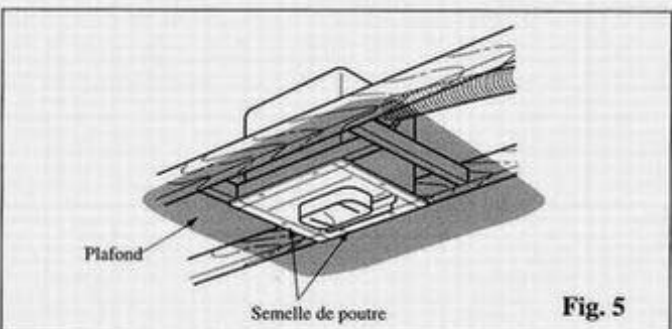
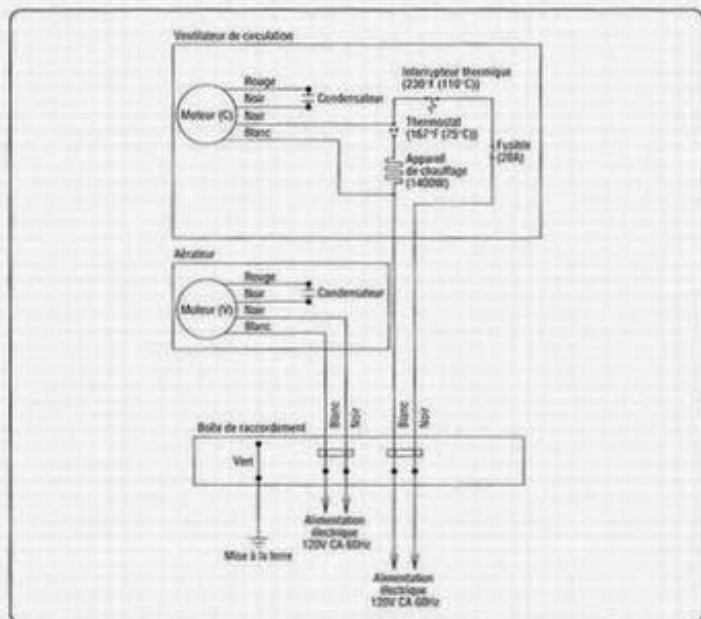


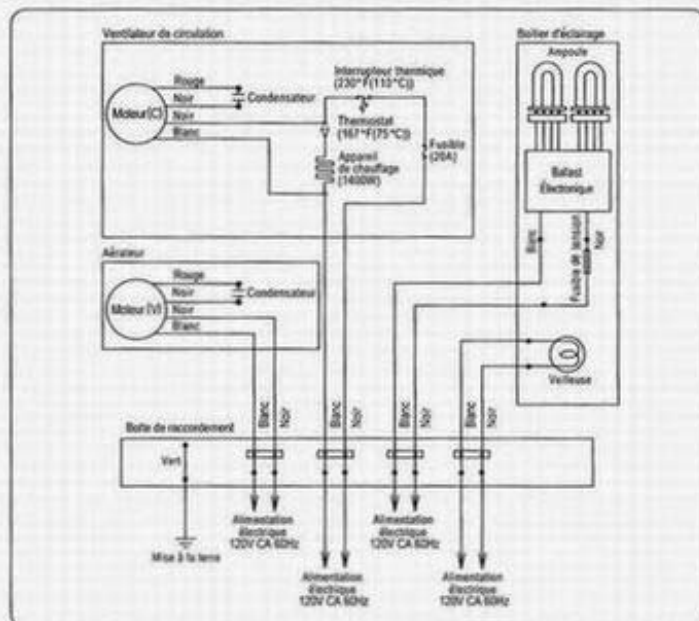
Fig. 5

Schéma de connexions

FV-11VH1

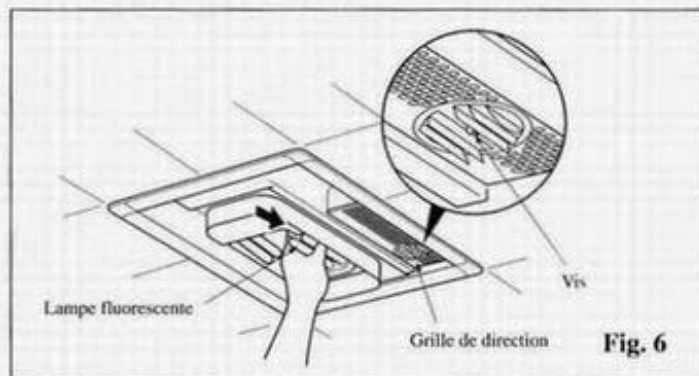


FV-11VHL1

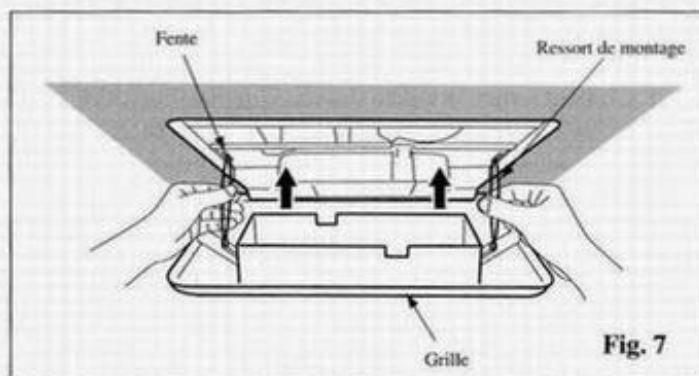


7. Insérez les lampes fluorescentes dans le support d'éclairage. (11VHL1)

Décidez vers où l'air chauffé doit être soufflé et ajustez l'orientation de la grille de direction. (Desserrez les vis, ajustez l'orientation de la grille de direction, puis resserrez les vis à fond.) (Fig. 6)

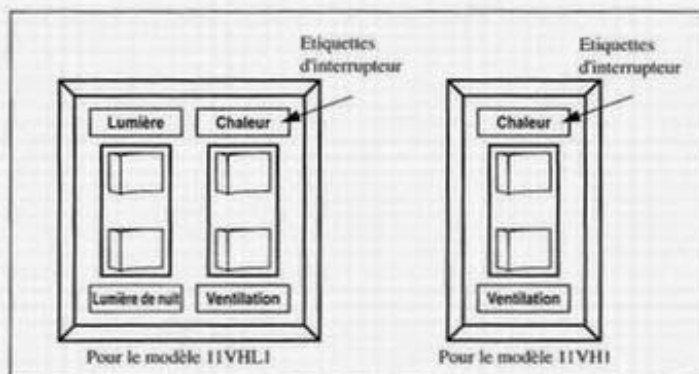


8. Fixez la grille au boîtier du ventilateur. (Fig. 7)



[Optionnel]

Mettez les étiquettes d'interrupteur données (dans les pièces détachées) sur l'interrupteur mural (non compris) comme montré dans le diagramme pour une indication plus claire.



INSTALLATION - ÉTAPE II (DANS CONSTRUCTION EXISTANTE)

L'installation dans une construction existante n'est possible que s'il y a un espace accessible (grenier ou vide technique horizontal) au-dessus de l'emplacement prévu ou des conduits et du câblage existants.

1. Pour installer le ventilateur, suivez les instructions décrites à la section Installation – Étape I. Observez les précautions suivantes avant de procéder à l'installation.

ATTENTION

Inspectez l'espace au-dessus de l'emplacement prévu pour l'installation pour s'assurer que:

1. Le conduit peut être installé et que l'espace est suffisant pour assurer une ventilation adéquate;
 2. Les fils de connexion de l'alimentation électrique peuvent être amenés jusqu'à l'emplacement choisi;
 3. Aucun câblage ou autre obstacle ne nuira à l'installation.
-
2. Inspectez le câblage et les conduits avant de procéder à l'installation.
 3. Déterminez un emplacement approprié pour l'installation du ventilateur (près d'une solive de plafond).
 4. Avant de procéder à l'installation, prévoyez un espace technique (pour l'inspection et la maintenance) qui ne nuira pas au travail d'installation décrit à la section Installation – Étape I.

MAINTENANCE

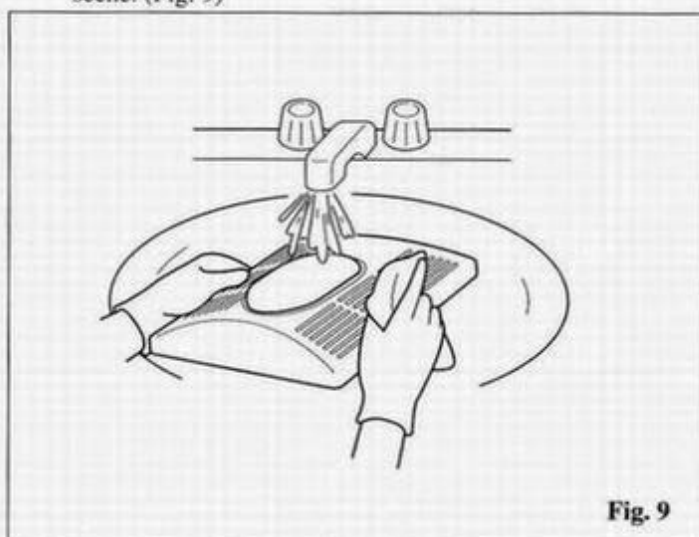
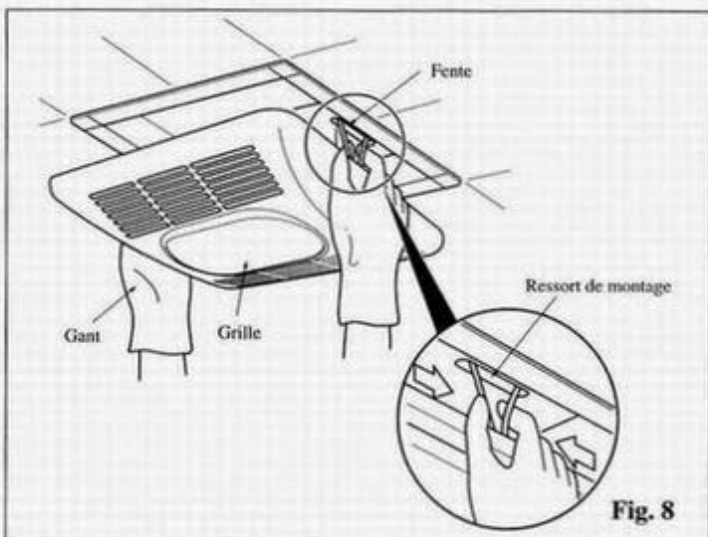
* Le modèle illustré dans ce manuel est le FV-11VHL1.

AVERTISSEMENT

Avant de procéder à quelque travail de maintenance que ce soit, débranchez le ventilateur. Il est recommandé de procéder à une maintenance de routine une fois l'an.

ATTENTION

1. Ne jamais utiliser d'essence, de benzène, de solvant ou toute substance chimique similaire pour nettoyer le ventilateur.
 2. Éviter toute infiltration d'eau jusqu'au moteur.
 3. Ne pas immerger les pièces en résine dans une eau dont la température est supérieure à 60°C.
-
1. Retirez la grille. (Comprimez le ressort de montage et tirez vers le bas.) (Fig. 8)
 2. Nettoyez la grille. (Utilisez un détergent de cuisine non abrasif.) Essuyez avec un chiffon neuf jusqu'à ce qu'elle soit sèche. (Fig. 9)



MAINTENANCE - SUITE

3. Avec un aspirateur, dégagez toute accumulation de graisse et de saleté sur le ventilateur. (Retirez, si nécessaire les lampes fluorescentes et la lampe à incandescence. FV-11VHL1 seulement). (Fig.10)

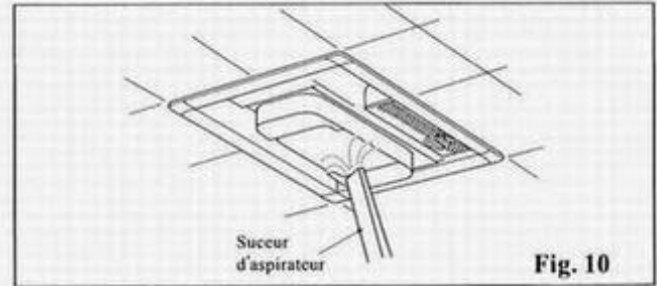


Fig. 10

4. Avec un chiffon humecté d'eau savonneuse, nettoyez le boîtier du ventilateur. Essuyez avec un chiffon sec. (Fig.11)
5. Remettez les ampoules (FV-11VHL1 seulement) et la grille en place.

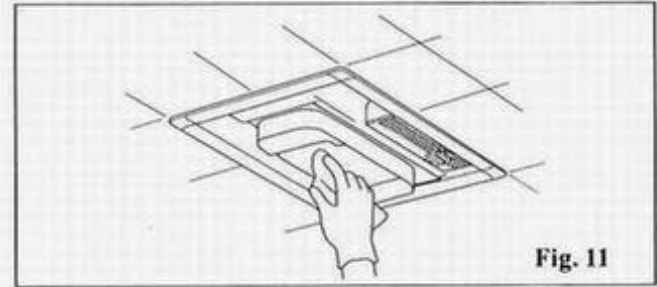


Fig. 11

GUIDE PRATIQUE D'INSTALLATION

Une isolation adéquate autour du ventilateur est nécessaire pour minimiser le gain et la perte de chaleur (Fig.12)

De l'isolant en vrac ou en natte peut être mis directement sur le boîtier du ventilateur dans le grenier. Les ventilateurs et les ventilateurs avec luminaire Panasonic ne produisent pas de chaleur excessive-problème commun avec les luminaires encastrés ou les combinés ventilateur/luminaire de certains concurrents. Nos moteurs efficaces et à fonctionnement sans réchauffe et nos ampoules fluorescentes ne produisent pas assez de chaleur ambiante pour être sujets à ces limitations.

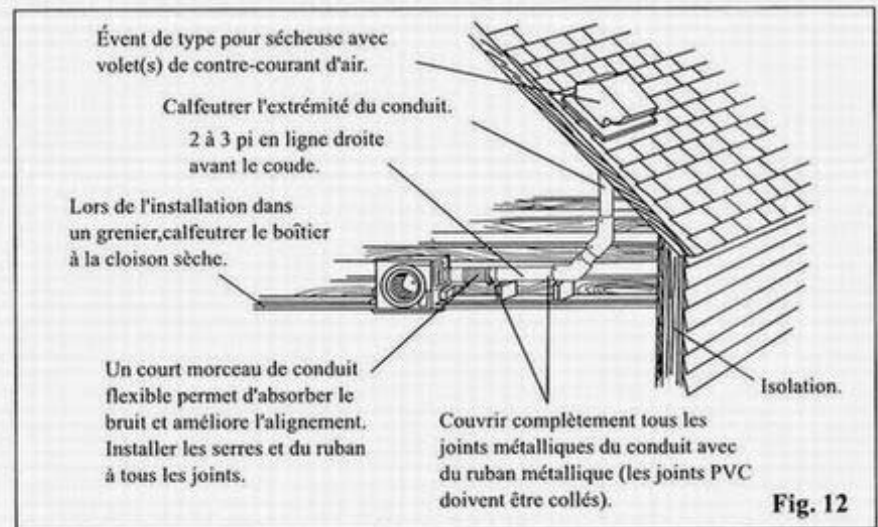


Fig. 12

SERVICE TECHNIQUE

Avertissement à propos de l'enlèvement des plaques.

Confiez toute réparation à un technicien qualifié. Aucune information relative aux réparations n'est fournie à l'utilisateur. L'appareil a été conçu et fabriqué pour ne nécessiter qu'un minimum de maintenance. Toutefois, dans le cas où une révision deviendrait nécessaire, un réseau national de centres de service est en place pour assurer le service en vertu de la garantie.

PANASONIC CANADA INC.

5770 Ambler Drive, Mississauga, Ontario L4W 2T3
www.panasonic.ca